

4. Postavljanje glavne folije:

1. Zabijte drvene kolce ispred uglova konstrukcije;
2. Položite glavnu foliju duž jedne strane strukture, držeći rub s ugrađenom uzicom...
3. Povucite foliju preko strukture s jedne strane na drugu, dok ga izravnavate. Eventualni višak folije u razini tla treba položiti u prethodno iskopane kanale..
4. IU svakom kutu folije izvucite konopac na razini tla (napravite rez na foliji da izvučete konopac za postavljanje). Lagano ga zategnite i privežite za zabijene kolce
5. Zabijanjem kočica folija će se čvršće rastegnuti.
6. Napunite kanale zemljom i nabijte je (ovo će više zategnuti foliju).

IMPORTANT!

Nakon što sezona završi, uklonite foliju sa okvira, osušite je, smotajte i ostavite na tamno mjesto. Ostavljanje glavne folije na okviru tijekom zime može uzrokovati savijanje ili kolans strukture pod težinom mokroa ili smrznutoga snijega!



Foliju je potrebno ukloniti nakon vegetacije najmanje 4 sezone (2 godine) - izlaganje folije zimskim vremenskim uvjetima može značajno pogoršati njeno stanje i rastegnuti je pod teretom snijega. Jamstveni zahtjevi vrijede samo ako je folija pravilno tretirana.

Plastenik

Folija 4-sezona

2,50m (Š) x 5,80m (D) x 1,90m (V)



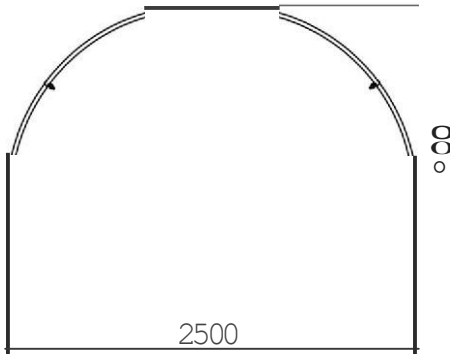
- Metalne cijevi 25mm
- Patentni zatvarač ,
- Jednostavna montaža,
- Jaka konstrukcija,
- Pocinčani čelik
- Top kvaliteta

Lucky Garden

:

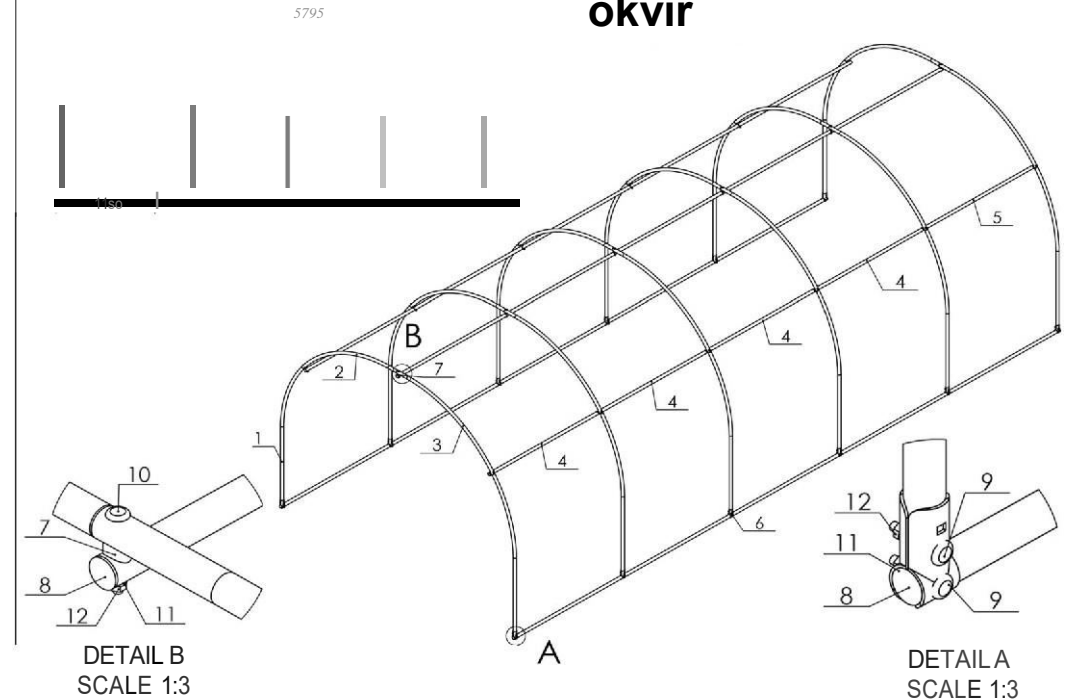
Lista dijelova:

5, 80x2, 50x1, 90m



JJ		Plastic film mounting clip	Plastic	30
12	ill	M5 nut	Steel	42
11	@	6mm washer	Steel	42
J0		M5x70 screw	Steel	18
9		M5x40 screw	Steel	2*
8	6)	Plastic plug	Plastic	W
7	@	Saddle washer	Plastic	18
6		Galvanized clamp	DX51D 1275	24
5		Galvanized pipe 25x1mm L=1196mm	DXSD 1275	5
4		Galvanized pipe 25x1mm L=1150mm + G	DXSD 2275	20
3		Galvanized pipe 25x1mm L=1150mm + G	DXSD 2275	6
2		Galvanized pipe 25x1mm L=1150mm + G	DX51D 2275	6
1		Galvanized pipe 25x1mm L=1450mm + G	DXSD 2275	12
Element number	Element	Name of cul elements	Material	Qty

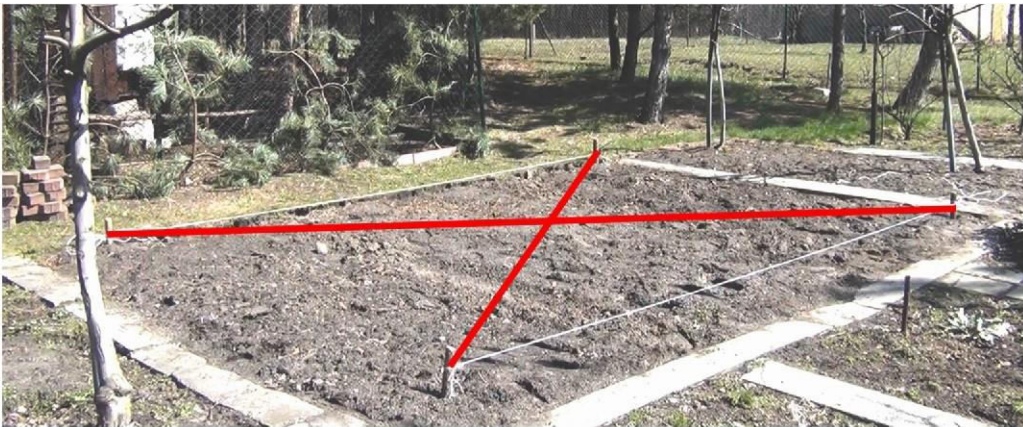
2. Metalni okvir



1. Priprema temelja:

1. Počnite sastavljati staklenik izravnavanjem pravokutne površine, ovisno o veličini strukture. Zabilježite 4 kočića na uglovima. Izmjeri jesu li dijagonale jednake duljine. Ovo osigurava da ste pravilno pripremili područje za tunel.

2. Nakon ovog koraka, nastavite s montažom konstrukcije. Sastavite lukove prema dijagramu i zategnite. Zatim sastavite uzdužne poprečne cijevi i bazu. Na kraju zategnite pocinčane stezaljke prema crtežu (detalj A).



3. Instalacija folije:

Alati:

- Škare
- Metar
- Čekić
- Četiri drvena kolca duljine cca 40 cm za vezivanje instalacijske niti.

Prije postavljanja folije na prednju i stražnju stijenku, uronite kopče za pričvršćivanje od 25 mm u vruću vodu na nekoliko minuta. To sprječava pucanje kopči tijekom postavljanja i olakšava pričvršćivanje folije.

- Iskopajte kanal oko rubova strukture, na vanjskoj strani ruba. Ovaj kanal će zadržati zakopani film;
- Postavite film s patentnim zatvaračem na obroč tako da bude s vanjske strane strukture, oko 20-30 cm od vrha (pogledajte sliku br. 1). Ulaz bi trebao biti u sredini
- Postavite foliju oko lukova počevši od vrha i pričvrstite je kopčom za montiranje;
- Pričvrstite foliju na lukove kopčama svakih otprilike 30 cm, dok ga istovremeno rastežete;
- Zakopajte foliju u razini tla u pripremljenom kanalu;

- Višak folije ispod kopči odrežite škarama kako biste poboljšali estetski izgled.

